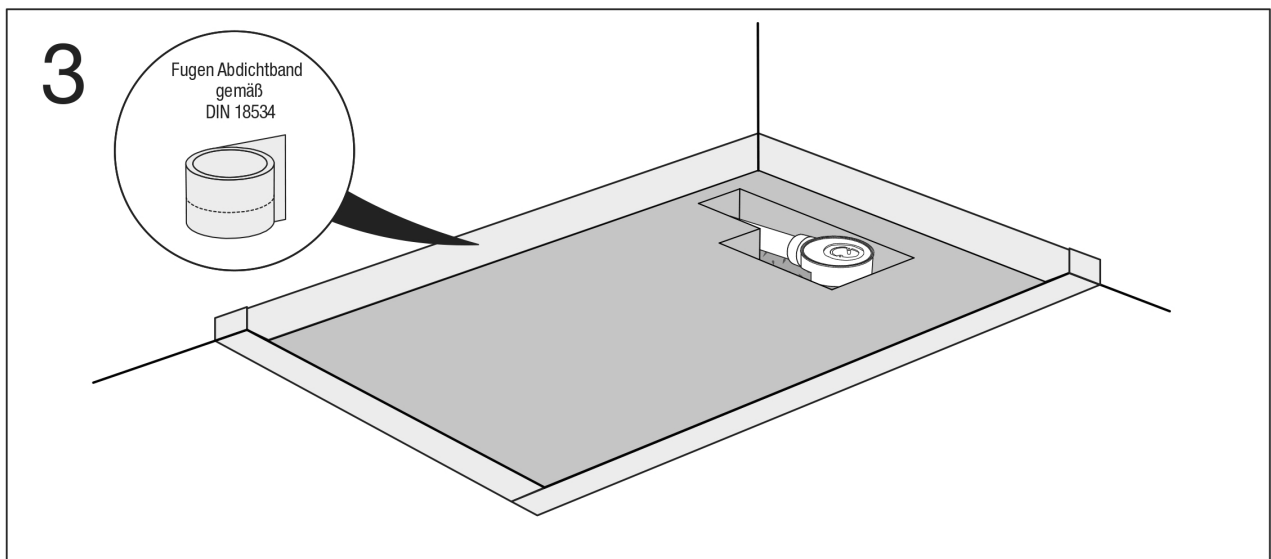
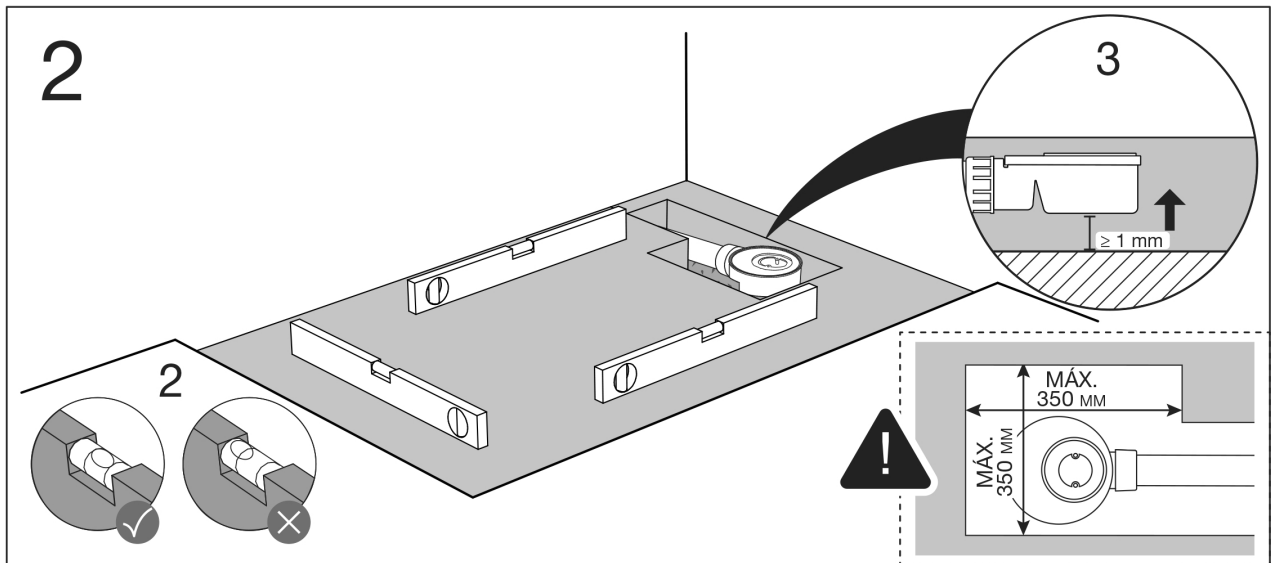
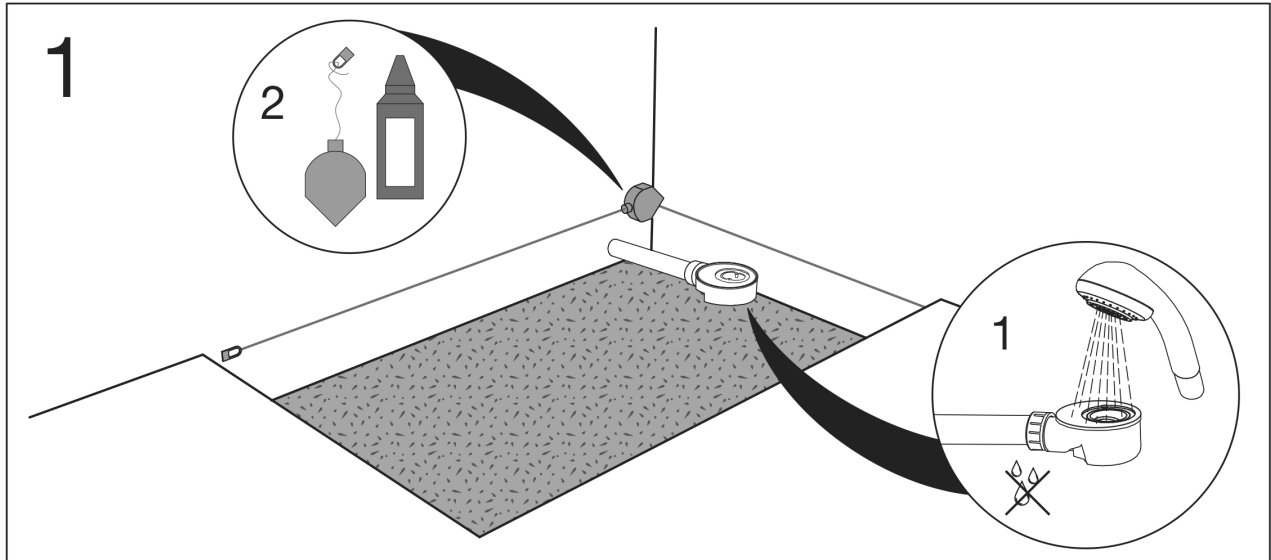


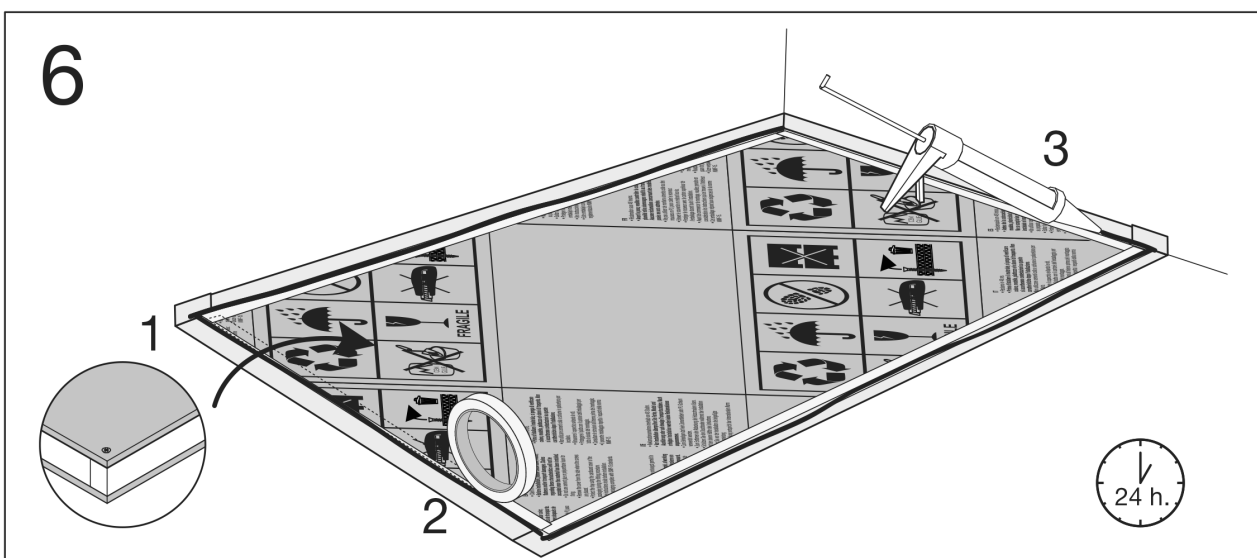
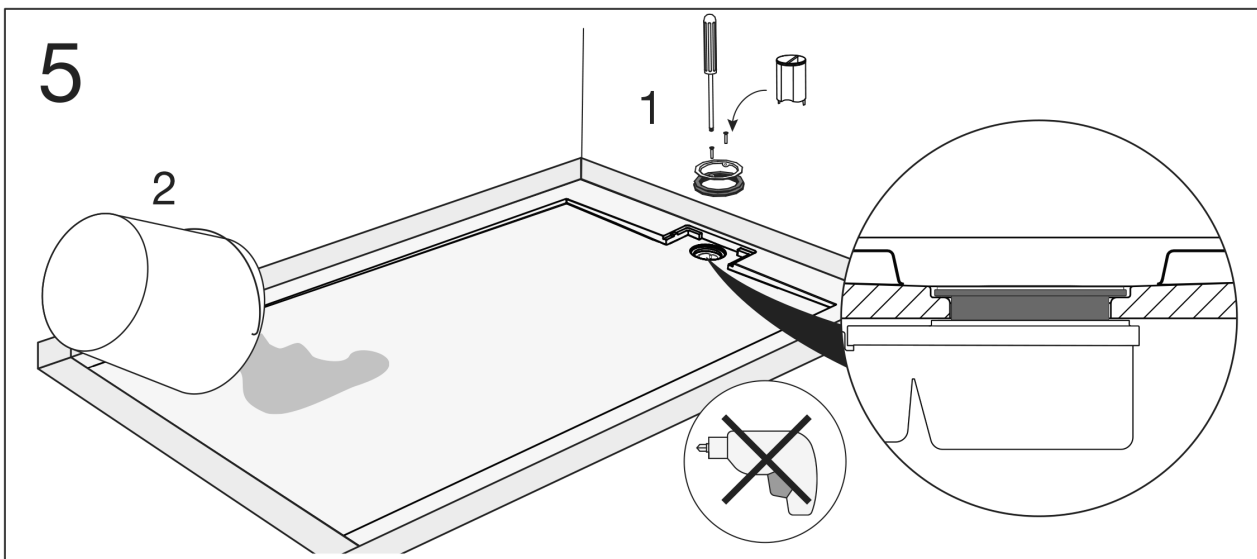
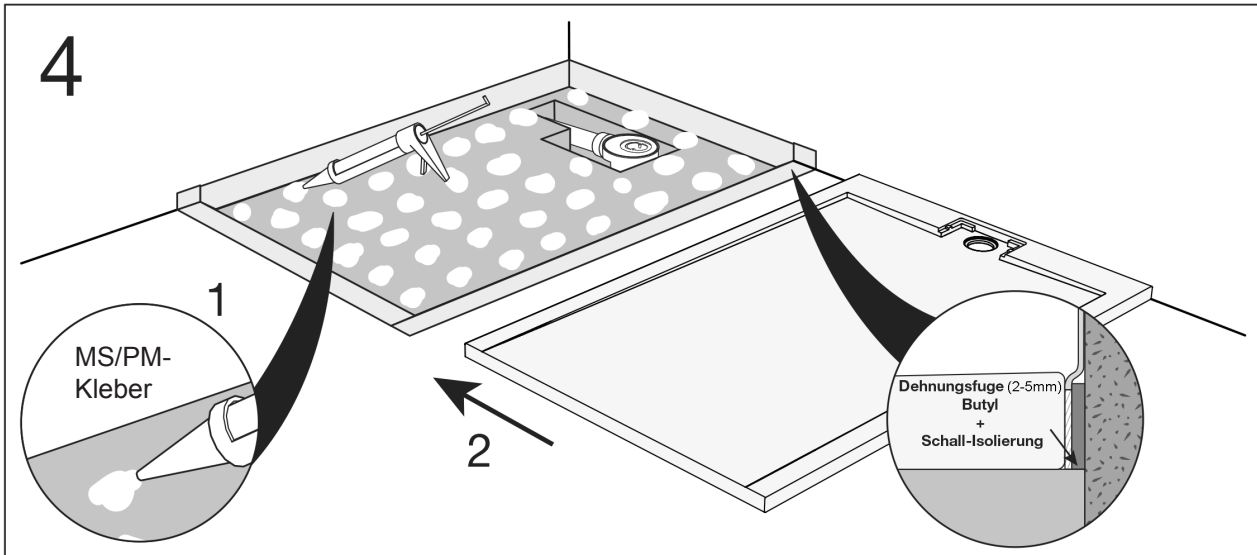
Montageanleitung

Mineralguss-Duschwanne ZONA



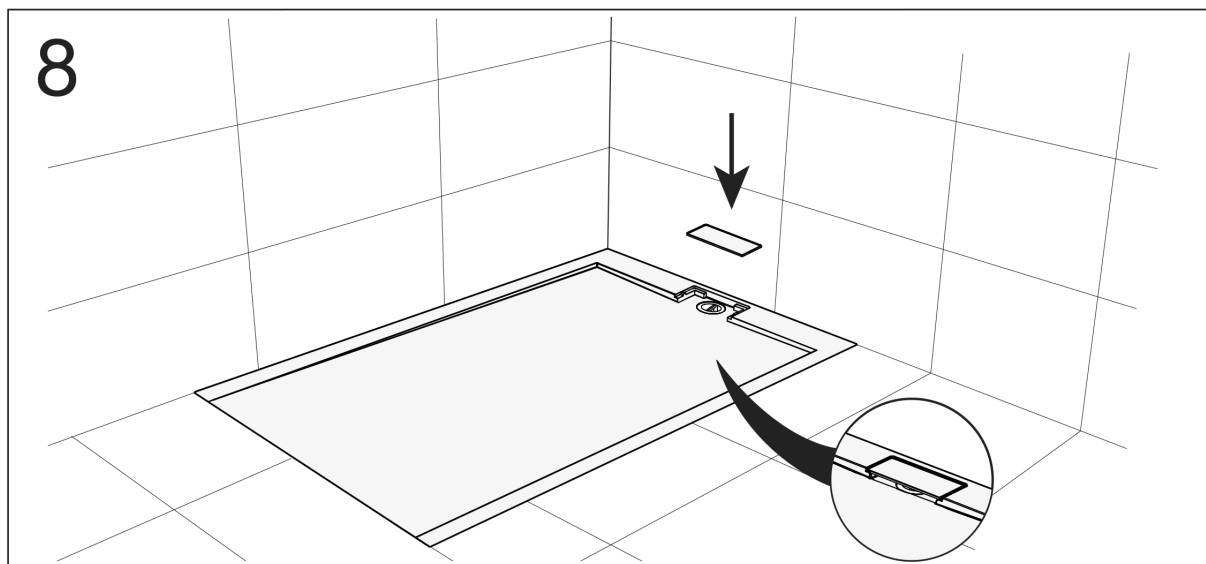
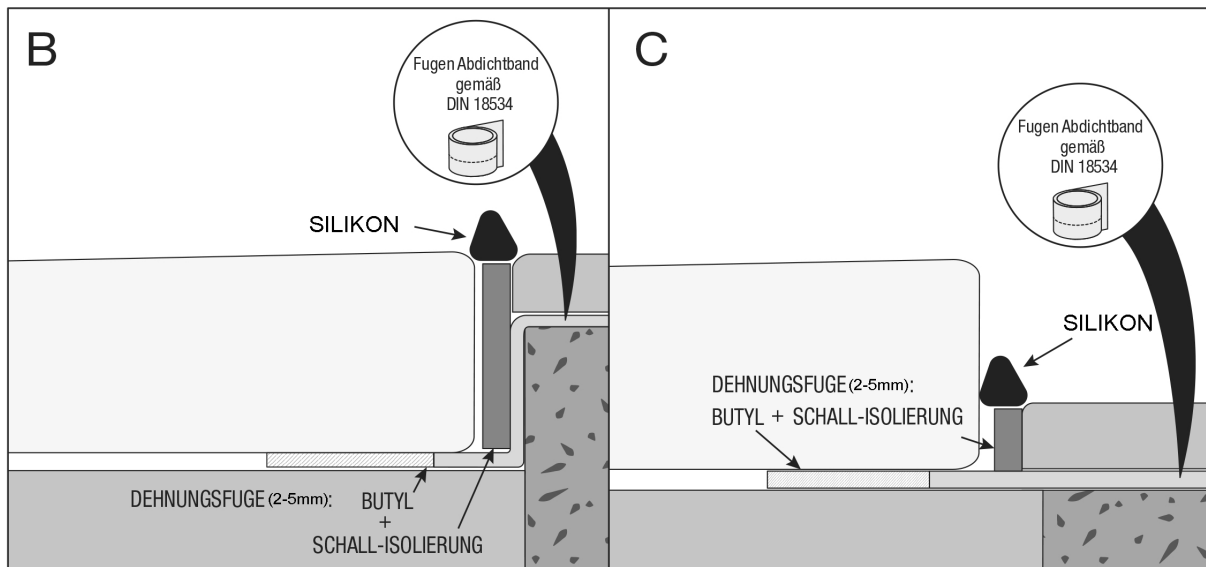
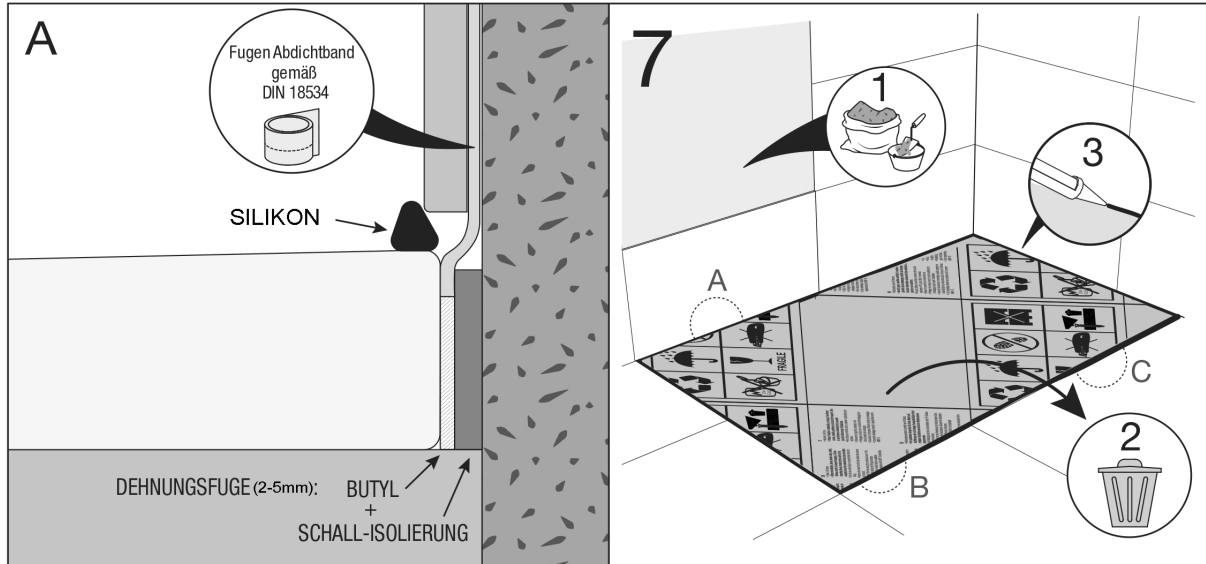
Montageanleitung

Mineralguss-Duschwanne ZONA



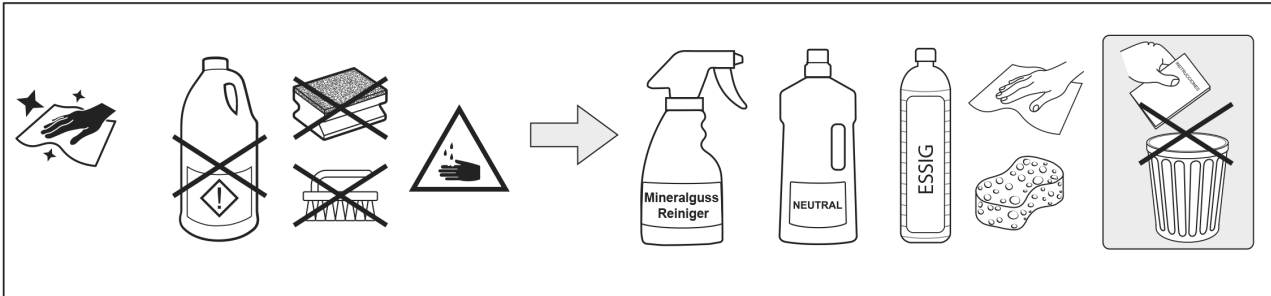
Montageanleitung

Mineralguss-Duschwanne ZONA



Montageanleitung

Mineralguss-Duschwanne ZONA



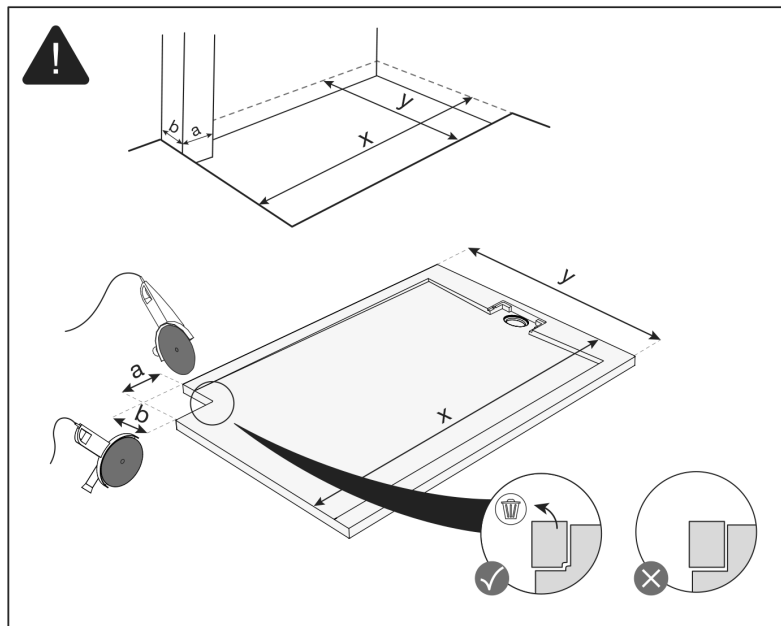
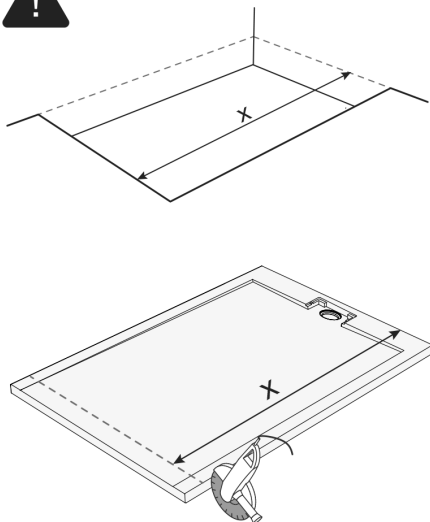
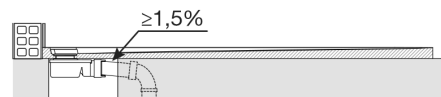
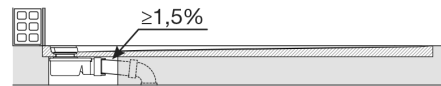
ES Cuando el agua cae directa sobre el sifón, este pierde capacidad de evacuación. No montar sobre arenas o cualquier otra superficie blanda. La superficie sobre la que se instale el plato debe estar nivelada. **No pegar con cemento cola ni espumas, utilizar masilla PU/MS.**

EN When the water falls directly on the waste, it loses flow capacity. Do not fit on sand or on any other soft surface. The surface on which the tray is installed must be levelled. **Do not stick with tile cement or foams, use PU/MS putty.**

FR Lorsque l'eau s'écoule directement sur le siphon, il perd la capacité d'évacuation. Ne pas installer sur sable ou tout autre surface molle. La surface sur laquelle est placé le receveur doit être plane et nivelée. **Ne pas coller avec du mortier-colle, mousse, plâtre, colle à carrelage, m.a.p., utiliser mastic PU/MS.**

IT Quando l'acqua cade direttamente sul sifone, questo, perde capacità di evacuazione. Non montare su sabbia o qualunque superficie morbida. La superficie sulla quale si installi il piatto deve essere livellata. **Non incollare con cemento colla ne schiume, utilizzare mastice PU/MS.**

DE Wenn das Wasser direkt auf den Siphon fällt, verliert er etwas Abflusskapazität. Nicht auf Sand oder andere weiche Oberflächen setzen. Zur Klebung keine Zementkleber oder Schäume verwenden. Der Untergrund, auf den ein Duschboden installiert wird, sollte stets absolut eben und nivelliert sein. **Nutzen Sie bitte MS/PM-Kleber. Zur Verklebung bitte 2-3 cm große Kleckse alle 15-20 cm auf den Boden auftragen.**



Montage der Mineralgussduschwanne „Zona“ in Verbindung mit einer Fußbodenheizung

Der Einbau von Heizelementen einer Fußbodenheizung im Bereich der Auflagefläche der Duschwanne Zona sollte wenn möglich vermieden werden.

Wenn dies nicht vermieden werden kann, ist Folgendes zu beachten:

Das Material der Duschwanne Zona dehnt sich bei Wärmeeinwirkung aus. Daher ist es besonders wichtig, die grundsätzlich notwendigen umlaufenden Dehnungsfugen um die Duschwanne Zona (2-5 mm) sorgfältig einzuhalten.

Die Heizelemente der Fußbodenheizung müssen in den Estrich verlegt werden und es sollte ein Abstand der Heizelemente zur Auflagefläche der Duschwanne Zona von 20 – 30 mm vorhanden sein. Ein direkter Kontakt der Duschwanne Zona mit den Heizelementen muss unbedingt vermieden werden.

Rutschhemmung und Trittsicherheit nach DIN 51097

Sicherheitsklasse B

effiziente Rutschhemmung bis zu einem Neigungswinkel von 18° bis 24°