

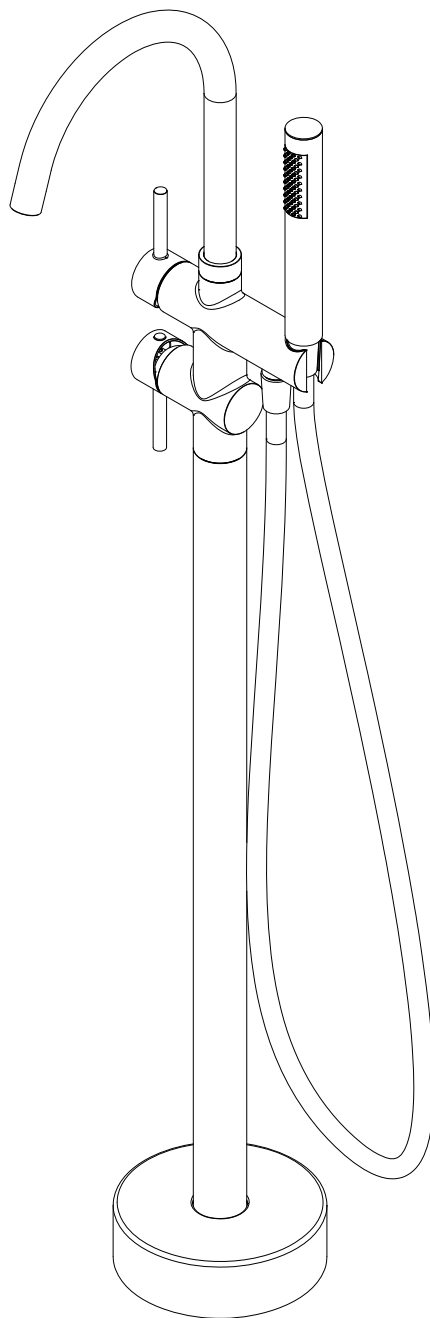
MONTAGEANLEITUNG

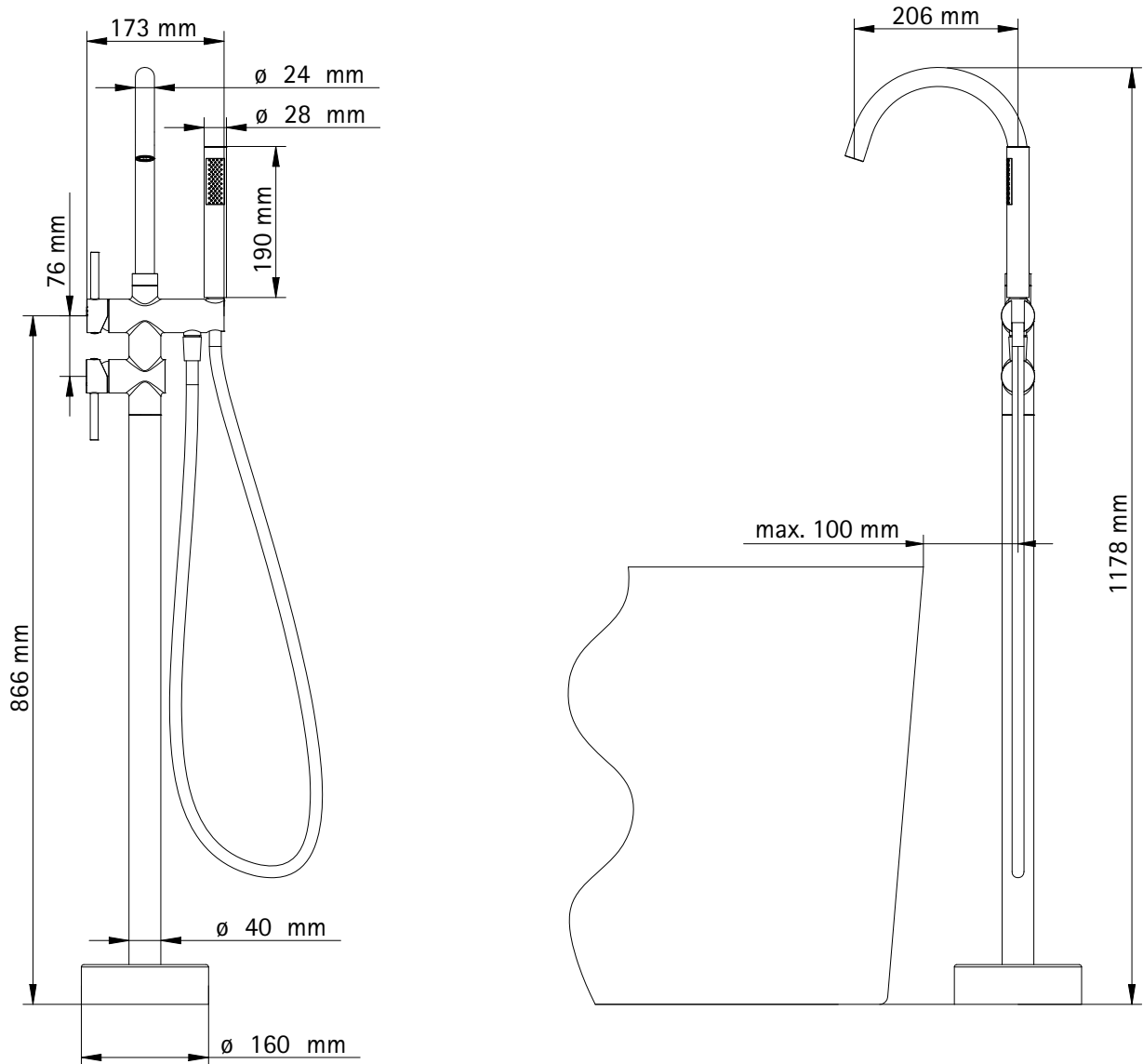
ASSEMBLY INSTRUCTIONS

NOTICE DE MONTAGE

MONTAGEHANDLEIDING

STA6000
STA6003



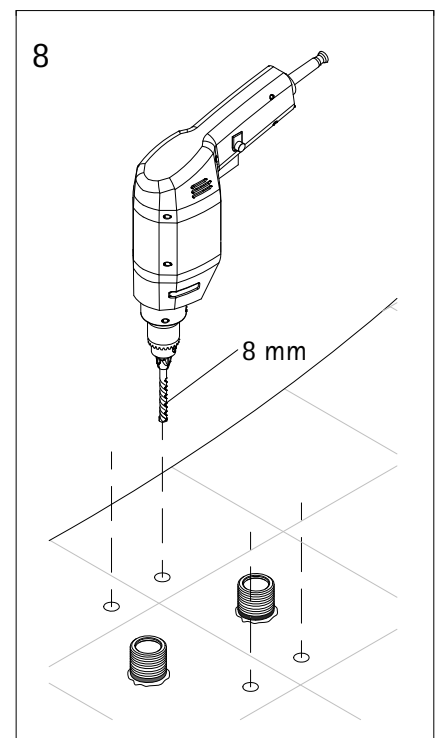
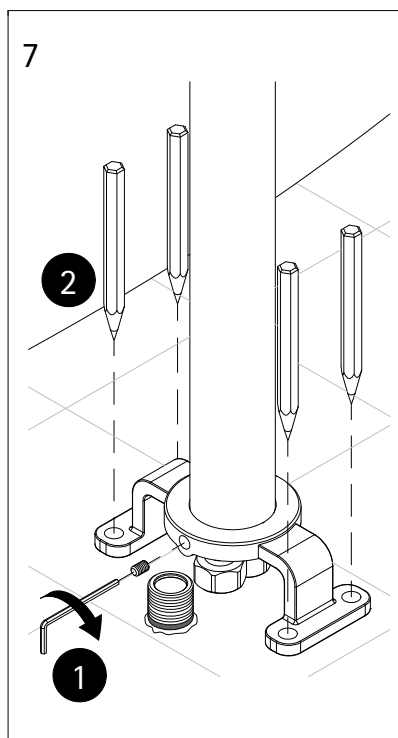
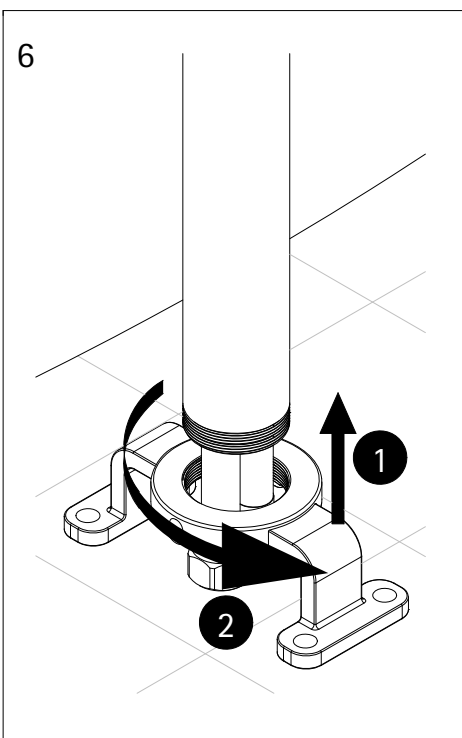
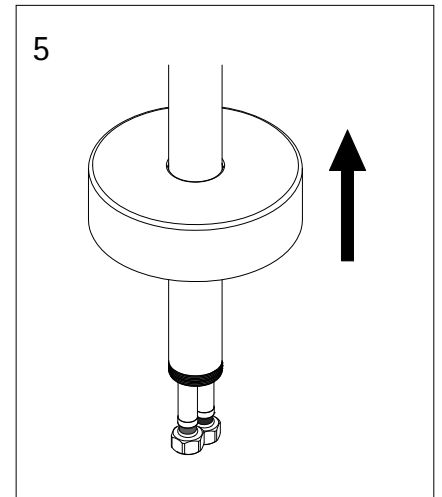
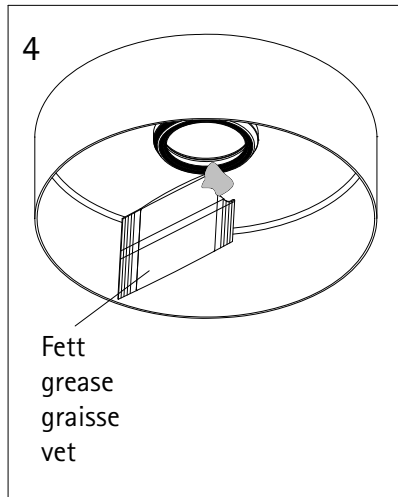
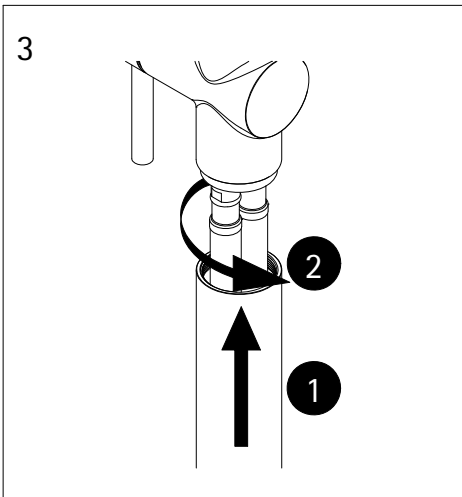
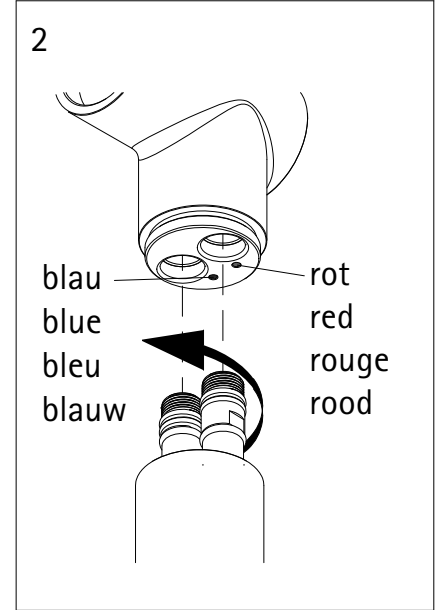
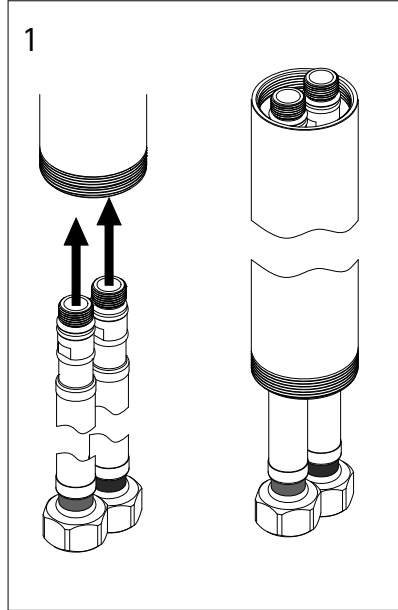
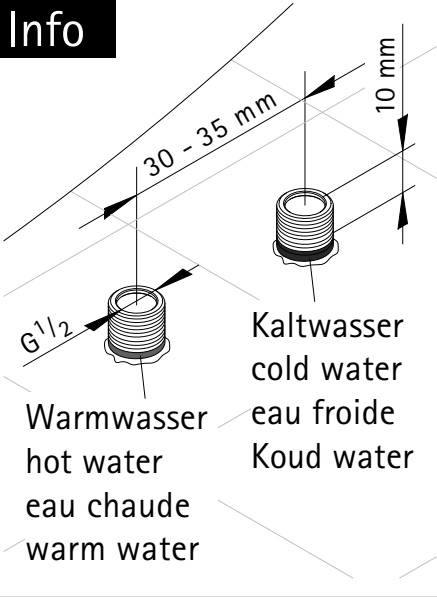


Info

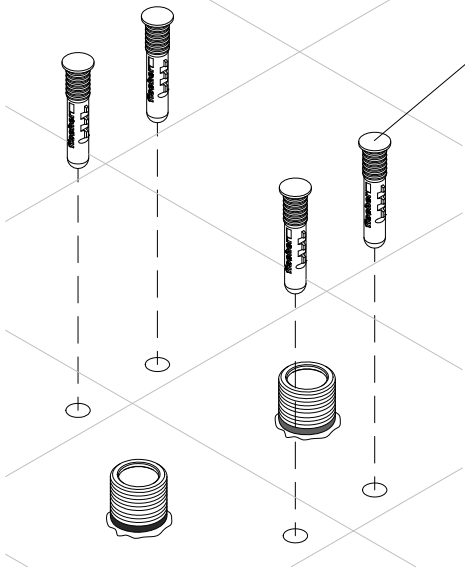
- de** Alle Maßangaben unterliegen einer Toleranz von \pm 5 mm
- en** All dimensions are subject to a tolerance of \pm 5 mm
- fr** Toutes les mesures sont soumises à une tolérance de \pm 5 mm
- nl** Leder maatopgaaf heeft een tolerantie van \pm 5 mm

MONTAGE / ASSEMBLY / ASSEMBLAGE / ASSEMBLAGE

Info



9



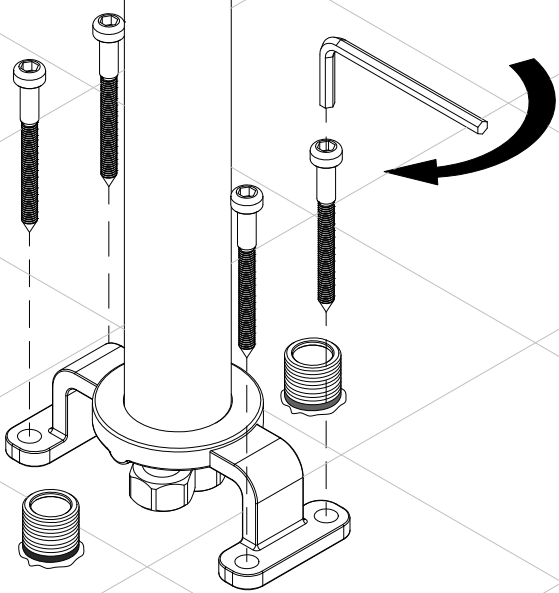
de **Ausschließlich** das selbstabdichtende Schrauben-/ Dübelset nach DIN 18534 verwenden!

en **Only** use the enclosed self-sealing screw/plug set in accordance with DIN 18534.

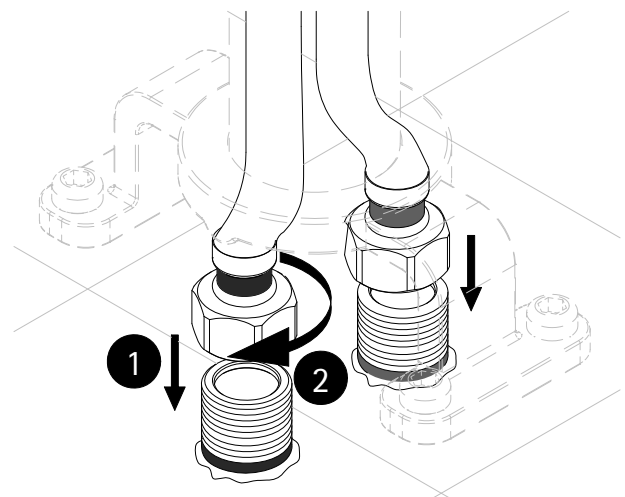
fr Utiliser **exclusivement** le kit de vis/chevilles auto-étanchéifiantes fourni, conforme à la norme DIN 18534 !

nl Gebruik **uitsluitend** de bijgeleverde zelfdichtende schroeven/pluggen volgens DIN 18534.

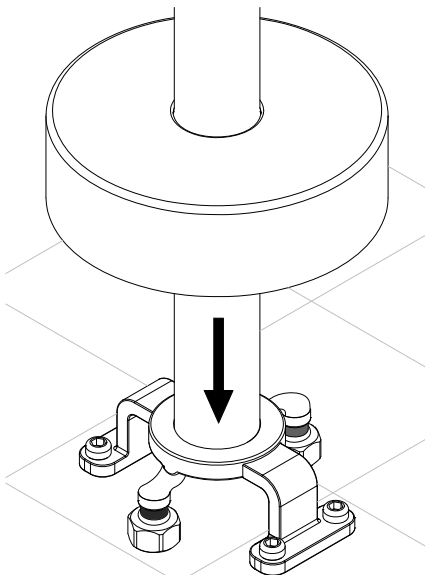
10



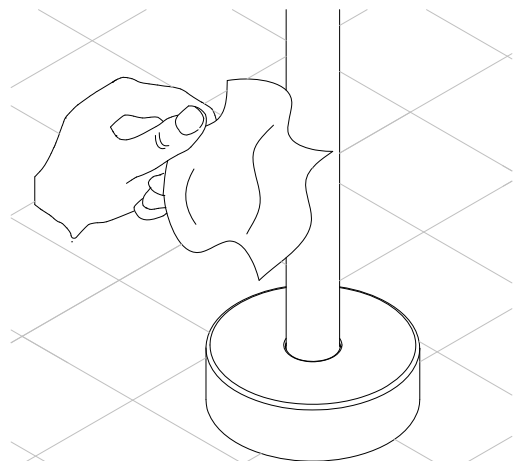
11



12



13



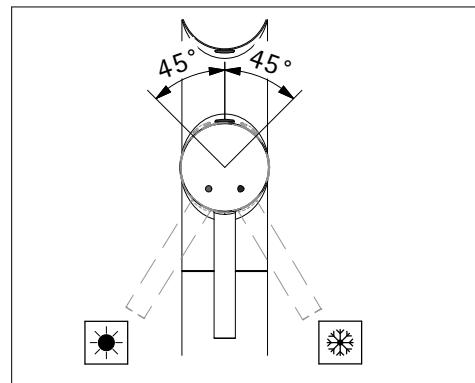
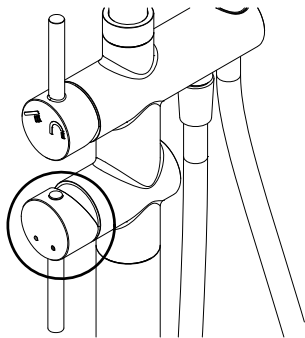
Info

de kalt ❄️/ warm ☀️

en cold ❄️/ hot ☀️

fr froid ❄️/ chaud ☀️

nl koud ❄️/ warm ☀️



Info

