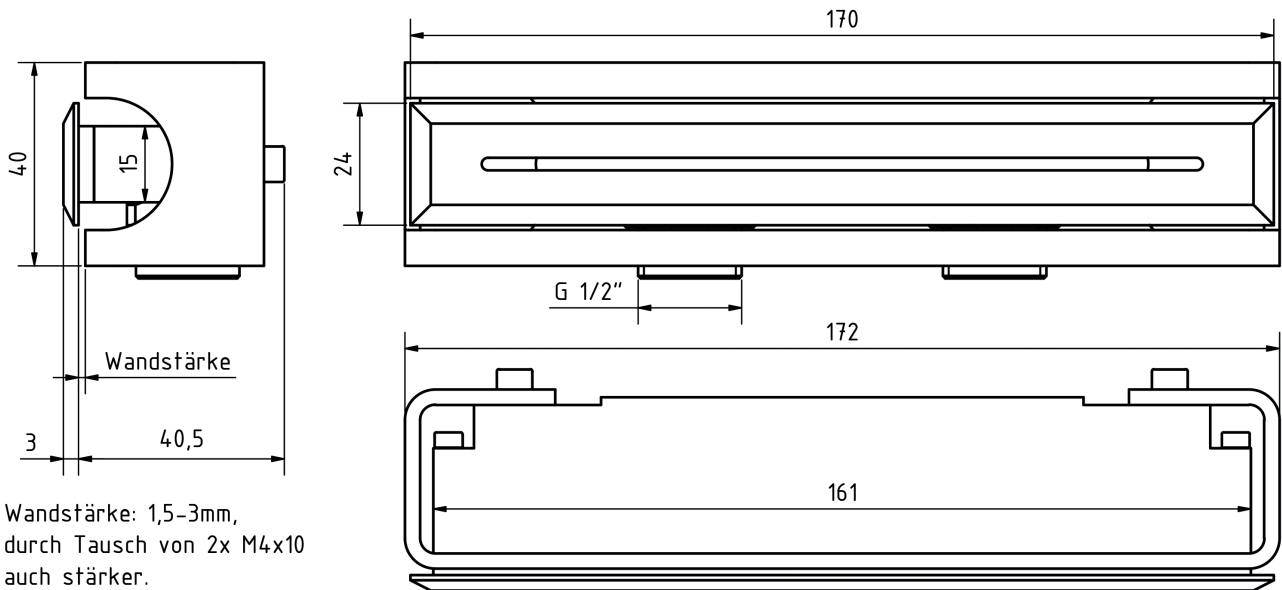


Montageanleitung

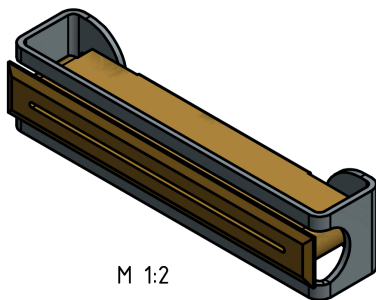
Badewannenschwalleinlauf IT2000



Wandstärke: 1,5-3mm,
durch Tausch von 2x M4x10
auch stärker.

503a

Wannenausschnitt: Langloch 16x162



M 1:2

- Anschlussleitungen gehören nicht zum Lieferumfang und sind bauseits zu stellen.
- Es muss eine Verbindung mit einem flexiblen Panzerschlauch zwischen Mischarmatur und IT2000 hergestellt werden.
- Die Schlauchleitung muss mittels T-Stück auf beide Anschlüsse am IT2000 geteilt werden.
- Die Verteilung auf beide Anschlüsse ist zwingend erforderlich, um einen optimalen und gleichmäßigen Wasseraustritt am IT2000 zu gewährleisten.
- Die Verbindung zwischen Mischarmatur und IT2000 muss einen durchgängig gleichgroßen Innendurchmesser aufweisen, um Druckunterschiede und schlechten Wasseraustritt zu vermeiden (wir empfehlen einen Schlauchinnendurchmesser von min. 10 mm).

